

臺灣菸酒股份有限公司 105 年從業職員及從業評價職位人員甄試試題
 職等／甄試類別【代碼】：從業職員／機械【J6218】
 專業科目 3：機械設計

*請填寫入場通知書編號：_____

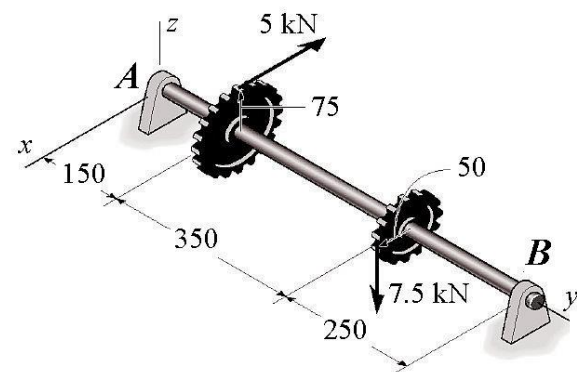
注意：①作答前須檢查答案卷，測驗入場通知書號碼、桌角號碼、應試科目是否相符，如有不同應立即請監試人員處理。使用非本人答案卷作答者，不予計分。
 ②本試卷為一張單面，共有四大題之非選擇題，各題配分均為 25 分，總計 100 分。
 ③非選擇題限以藍、黑色鋼筆或原子筆於答案卷上採橫式作答，並請依標題指示之題號於各題指定作答區內作答。
 ④請勿於答案卷書寫應考人姓名、入場通知書號碼或與答案無關之任何文字或符號。
 ⑤本項測驗僅得使用簡易型電子計算器(不具任何財務函數、工程函數功能、儲存程式功能)，但不得發出聲響；若應考人於測驗時將不符規定之電子計算器放置於桌面或使用，經勸阻無效，仍執意使用者，該節扣 10 分；該電子計算器並由監試人員保管至該節測驗結束後歸還。
 ⑥答案卷務必繳回，未繳回者該節以零分計算。

第一題：

如【圖一】，有兩個節圓半徑為 75 mm 及 50 mm 的齒輪裝在直徑 44 mm 的軸上，軸承 A 與 B 及齒輪的位置(單位為 mm)及受力情況皆表示在圖上。該軸材料的降伏強度(yield strength) S_y 為 500 MPa，請問：

- (一) 最大的彎曲力矩(bending moment)為若干？在何處？【10 分】
- (二) 以最大剪應力理論，該軸的設計安全因子(safety factor) n_s 為若干？【15 分】

提示： $d = \left(\frac{32n_s}{\pi S_y} \sqrt{M^2 + T^2} \right)^{\frac{1}{3}}$ ， d 為軸的直徑

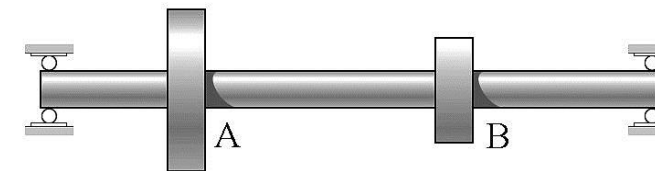


【圖一】

第二題：

如【圖二】的機械軸結構，已知 A 負荷造成的位移為： $\delta_{AA} = 0.93 \text{ mm}$ ， $\delta_{AB} = 0.66 \text{ mm}$ ，B 負荷造成的位移為： $\delta_{BA} = 0.99 \text{ mm}$ ， $\delta_{BB} = 1.04 \text{ mm}$ 。請問：

- (一) 以當克力法(Dunkerley method)解該軸的最低危險速度(first critical speed)為若干 rpm？【15 分】提示： $\frac{1}{\omega_{cr}^2} = \frac{1}{\omega_{cr,A}^2} + \frac{1}{\omega_{cr,B}^2}$ (當克力法)
- (二) 扼要說明機械軸結構的最低危險速度。【10 分】



【圖二】

第三題：

由兩端銷(pin)接支持且承受集中負荷的柱(concentrically loaded column)結構，可得尤拉(Euler)負荷式： $P_{cr} = \frac{\pi^2 EI}{\rho^2}$ 。請問：

- (一) 由結構失效的觀點說明 P_{cr} 的意義。【15 分】
- (二) 由尤拉式說明為何截面為空心圓柱優於相同面積的實心圓柱？【5 分】
- (三) 為何工程師習用截面為正方形或是圓形，而不是矩形的柱？【5 分】

第四題：

請回答下列問題：

- (一) 請說明機械彈簧(mechanical spring)的定義及具體的功能。【15 分】
- (二) 某琴鋼線(music wire)製的彈簧，直徑 d 為 1 mm。琴鋼線的係數值為： $A_p = 2170 \text{ MPa}$ ， $m = 0.146$ 。請問該彈簧的允許剪應力值 τ_{all} 為若干？【10 分】

提示： $S_{ut} = \frac{A_p}{d^m}$ ， $\tau_{all} = 0.40S_{ut}$